



Dóc Községi Önkormányzat

6766 Dóc, Alkotmány u. 17

(Dóc) orvosi rendelő

(Dóc) Dóczy Miklós u. 16.

Adószám: 15357212-1-06

Készítette:

Felhasználó

Szeged, 2019.06.12.

ÁRAJÁNLAT No: MPA_2019/2164

Tisztelt Dóc Községi Önkormányzat!

Köszönettel vettük érdeklődését termékeink iránt. Az árajánlatban megadott műszaki paraméterek a magyarországi törvényi előírásoknak felelnek meg. A külföldi építőipari előírásokról, az azoknak való megfelelés végett ajánlatkérésével párhuzamosan írásban tájékoztatni szíveskedjék!

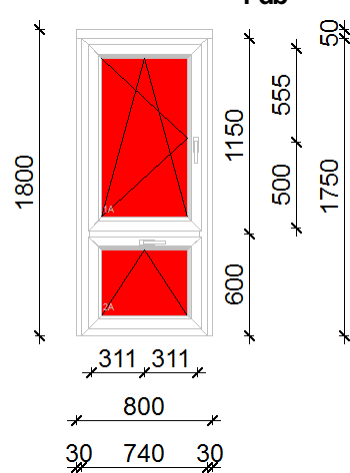
Kérésére, a rendelkezésünkre bocsátott információk alapján a megadott méretekre / paraméterekre ajánlatunk a következő:

ÁLTALÁNOS MŰSZAKI TARTALOM:

- Típus:** HUN-Therm Home ajtók: HUN-Therm Home PVC profilcsalád, horganyzott zártacél-merevítéssel.
HUN-Therm Home ablakok: HUN-Therm Home PVC profilcsalád, alap műszaki tartalom: horganyzott idomacél-merevítéssel. Ettől eltérő műszaki tartalmat a belső oldalakon a pozícióknál, a megnevezés rovátban kell jelezni.
- Vasalat:** Ablakok, erkélyajtók:
Siegenia TITAN AF vasalat, nyílászáróink alaptartozékként tartalmazzák a hibásműködtetés-gátlót, szárnyráemelés-segítőt (mérettől függően), fokozatmentes résszellőzést bukó-nyíló vasalat esetén.
Bejárati ajtók:
Ajtóvasalatok Roto ajtórúdzárral. Típusa: igény szerint
Toló-bukó, tolóajtók, emelő-toló,harmónika-ajtók:
SIEGENIA-AUBI német gyártmányú vasalat és kilincs.
- Szín:** Anyagában fehér, ha ettől eltérő, akkor az egyes pozíciók leírásánál található a tervezett szín
- Méret:** **Tényleges méret (gyártási külméret)**
Felmérés, árajánlatadás díjtan.
A megrendelő által hozott nyílászáró-méretekért felelősséget nem vállalunk.

AZ ÁRAJÁNLAT ÉRVÉNYESSÉGE 15 NAP!

Tétel	Mennyiség	Megnevezés	Nettó egységár	Nettó ár összesen
<p>1</p>	7 db	<p>Nylászáró Nettó listaár: 125 592 Engedmény: 35.00 % Bruttó, kedvezménnyel csökkentett egységár: 103 676 Bruttó ár összesen: 725 735 HUN Standard egyenes Szélesség: 840 mm Magasság: 1750 mm Uw: 1.15 W/(m²*K)</p> <p><u>Tok</u> HO1220-10000G - Ajtó tok RAL 7035 szürke gumival</p> <p><u>Szárny</u> HO1720-10000G - Egyenes szárny RAL 7035 szürke gumival 1, 2</p> <p><u>Tokosztó</u> OSZTÓ RAL 7035 szürke gumival</p> <p><u>Üveg</u> 4 Low-e – 13,5 Arg – 4 Saten - 13,5 Arg – 4 Low-e Ug=0,6 W/m²K</p> <p><u>Vasalat</u> ablak NYB BALOS-Alapértelmezett 1 ablak bukó kilincs fenn-Alapértelmezett 2</p> <p><u>Kilincs</u> Ablakkilincs Lima 7/35 0962/U26-7/45 fokos fehér Hoppe 1 Ablakkilincs Lima 7/35 0962/U26-7/45 fokos fehér Hoppe 2</p> <p><u>Egyéb kiegészítők</u> TOKTOLDÓ 30 Brüggmann 73 (bal), 1750 mm TOKTOLDÓ 30 Brüggmann 73 (jobb), 1750 mm TOKTOLDÓ 50 Brüggmann 73 (felül), 900 mm</p>	81 635	571 445
2	7 db	<p>NORMÁL Redex fehér műanyag redőny alu tok, alu tokvég, alu záróléc, keskeny kefék pvc vezetősínnel, szélesség: 900 mm, magasság: 1800 mm Nettó listaár: 21 433 Engedmény: 35.00 % Bruttó, kedvezménnyel csökkentett egységár: 17 692 Bruttó ár összesen: 123 847</p>	13 931	97 517
Részösszeg				668 962

Tétel	Mennyiség	Megnevezés	Nettó egységár	Nettó ár összesen
		Áthozat az előző lapról:		668 962
3	1 db	 <p>Nylászáró Nettó listaár: 116 612 Engedmény: 35.00 % Bruttó, kedvezménnyel csökkentett egységár: 96 263 Bruttó ár összesen: 96 263 HUN Standard egyenes Szélesség: 740 mm Magasság: 1750 mm Uw: 1.18 W/(m²*K)</p> <p><u>Tok</u> <u>Mező</u> HO1220-10000G - Ajtó tok RAL 7035 szürke gumival</p> <p><u>Szárny</u> HO1720-10000G - Egyenes szárny RAL 7035 szürke gumival 1, 2</p> <p><u>Tokosztó</u> OSZTÓ RAL 7035 szürke gumival</p> <p><u>Üveg</u> <u>Mező</u> 4 Low-e – 13,5 Arg – 4 Saten - 13,5 Arg – 4 Low-e Ug=0,6 W/m²K 1A, 2A</p> <p><u>Vasalat</u> ablak NYB BALOS-Alapértelmezett 1 ablak bukó kilincs fenn-Alapértelmezett 2</p> <p><u>Kilincs</u> Ablakkilincs Lima 7/35 0962/U26-7/45 fokos fehér 1 Hoppe Ablakkilincs Lima 7/35 0962/U26-7/45 fokos fehér 2 Hoppe</p> <p><u>Egyéb kiegészítők</u> TOKTOLDÓ 30 Brüggmann 73 (bal), 1750 mm TOKTOLDÓ 30 Brüggmann 73 (jobb), 1750 mm TOKTOLDÓ 50 Brüggmann 73 (felül), 800 mm</p>	75 798	75 798
4	1 db	<p>NORMÁL Redex fehér műanyag redőny alu tok, alu tokvég, alu záróléc, keskeny kefék pvc vezetősínnel, szélesség: 800 mm, magasság: 1800 mm Nettó listaár: 19 051 Engedmény: 35.00 % Bruttó, kedvezménnyel csökkentett egységár: 15 726 Bruttó ár összesen: 15 726</p>	12 383	12 383
Részösszeg				757 143

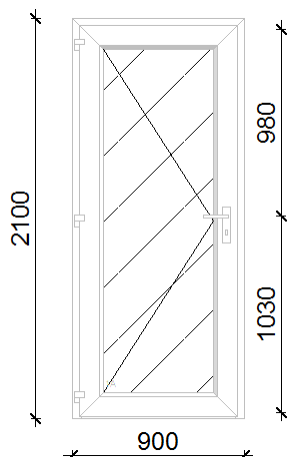
Tétel	Mennyiség	Megnevezés	Nettó egységár	Nettó ár összesen
		Áthozat az előző lapról:		757 143
5	2 db	<p>Salamander BE 73 AD jobbos NYB ablak 5 kamrás tok-5 kamrás egyenes szárny TITÁNAF</p> <p>Nettó listaár: 38 178 Engedmény: 35.00 % Bruttó, kedvezménnyel csökkentett egységár: 31 516 Bruttó ár összesen: 63 033 HUN Standard egyenes Szélesség: 600 mm Magasság: 600 mm Uw: 1.31 W/(m²*K)</p> <p><u>Tok</u> HO1220-10000G - Ajtó tok RAL 7035 szürke gumival <u>Mező</u></p> <p><u>Szárny</u> HO1720-10000G - Egyenes szárny RAL 7035 szürke gumival 1</p> <p><u>Üveg</u> 4 Low-e – 13,5 Arg – 4 Saten - 13,5 Arg – 4 Low-e Ug=0,6 W/m²K <u>Mező</u> 1A</p> <p><u>Vasalat</u> ablak NYB JOBBOS-Alapértelmezett 1</p> <p><u>Kilincs</u> Ablakkilincs Lima 7/35 0962/U26-7/45 fokos fehér Hbpe 1</p>	24 816	49 632
6 7	1 db	<p>Sorolt szerkezet</p> <p><u>Sorolóprofilok a szerkezethez</u> F normál soroló brüggmann (6, 7 poz.-hoz), hossz 1700 mm, lsd. 8. tétel</p> <p><u>Sorolt szerkezet ára</u> 306 821 Szélesség: 1700 mm Magasság: 2800 mm</p>		
		<p>6 tétel Nylászáró</p> <p>Nettó listaár: 62 495 Engedmény: 35.00 % HUN Standard egyenes Szélesség: 1700 mm Magasság: 749 mm Uw: 1.02 W/(m²*K)</p> <p><u>Tok</u> HO1220-10000G - Ajtó tok RAL 7035 szürke gumival <u>Mező</u></p> <p><u>Üveg</u> 4 Low-e – 13,5 Arg – 4 Saten - 13,5 Arg – 4 Low-e Ug=0,6 W/m²K <u>Mező</u> 1</p> <p><u>Gumitöltés</u> tömítő gumi adapterbe</p>	40 622	40 622

Részösszeg

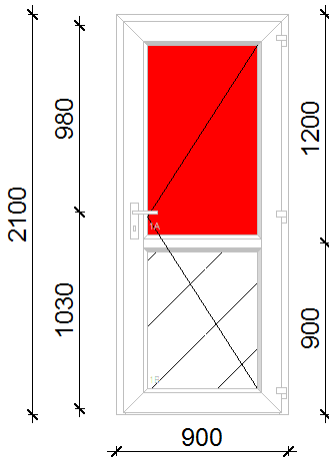
847 397

Tétel	Mennyiség	Megnevezés	Nettó egységár	Nettó ár összesen
		7 tétel Nylászáró Nettó listaár: 407 836 Engedmény: 35.00 % HUN Standard egyenes Szélesség: 1700 mm Magasság: 2049 mm Uw: 1.05 W/(m ² *K)	265 093	265 093
		<u>Tok</u> HO1220-10000G - Ajtó tok RAL 7035 szürke gumival	<u>Mező</u>	
		<u>Szárny</u> HP1550-10000G - Ajtó befele nyíló RAL 7035 szürke gumival	1, 2	
		<u>Üveg</u> 4 Low-e – 13,5 Arg – 4 Saten - 13,5 Arg – 4 Low-e Ug=0,6 W/m ² K 40 mm-es fehér stadúr Brüggmann profilhoz (Ral 9016 mm-es alapszín) k=0,76 mm-es W/m ² K	<u>Mező</u> 1A, 2A 1B, 2B	
		<u>Vasalat</u> Brüg. Bejárati ajtó 2 acélcsap cil. mű. 1900-2200 bal 1. szárny-Alapértelmezett	1	
		Brüg. Bejárati ajtó 2 acélcsap cil. mű. 1900-2200 jobb 2. szárny-2 acélcsap cylinder működtetésű 1900-2200 jobb 2. szárny	2	
		<u>Kilincs</u> Ajtó kilincs 92/32/3/216 cly. rugós fehér	1	
		<u>Küszöb</u> Kombi küszöb brüggmann profilhoz fogadó nélkül	<u>Méret</u> 1700 mm	
8	1 db	F normál soroló brüggmann (6, 7 poz.-hoz), hossz: 1700 mm Nettó listaár: 1 702 Engedmény: 35.00 % Bruttó, kedvezménnyel csökkentett egységár: 1 405 Bruttó ár összesen: 1 405	1 106	1 106
Részösszeg				1 113 596

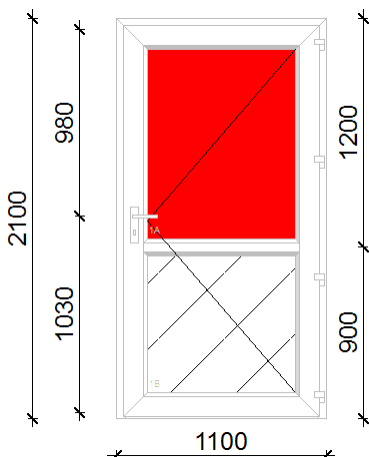
Tétel	Mennyiség	Megnevezés	Nettó egységár	Nettó ár összesen
		Áthozat az előző lapról:		1 113 596
9	1 db	<p>Salamander BE 73 AD Kívülnézetből KI balos bejárati ajtó kifelé nyíló ajtószárnyból, alacsony küszöbös Roto kilincs működtetésu 4 gombafejes záródási pontú biztonsági alap vasalattal 1900-2200 falcmagasságig. (45-ös dorn méret, 20-as eloappal)</p> <p>Nettó listaár: 224 599 Engedmény: 35.00 % Bruttó, kedvezménnyel csökkentett egységár: 185 406 Bruttó ár összesen: 185 406 HUN Standard egyenes Szélesség: 900 mm Magasság: 2100 mm Uw: 0.93 W/(m²*K)</p> <p><u>Tök</u> <u>Mező</u> HO1220-10000G - Ajtó tok RAL 7035 szürke gumival</p> <p><u>Szárny</u> HP1560-10000G - Ajtó kifelé nyíló RAL 7035 szürke gumival 1</p> <p><u>Üveg</u> <u>Mező</u> 40 mm-es fehér stadúr Brüggmann profilhoz (Ral 9016 mm-es alapszín) k=0,76 mm-es W/m²K 1A</p> <p><u>Vasalat</u> Brüg. Bejárati ajtó 2 acélcsap cil. mű. 1900-2200 bal-Alapértelmezett 1</p> <p><u>Kilincs</u> Ajtó kilincs 92/32/3/216 cly. rugós fehér 1</p> <p><u>Küszöb</u> <u>Méret</u> Kombi küszöb Brüggmann profilhoz fogadó nélkül 900 mm</p>	145 989	145 989
Részösszeg				1 259 585



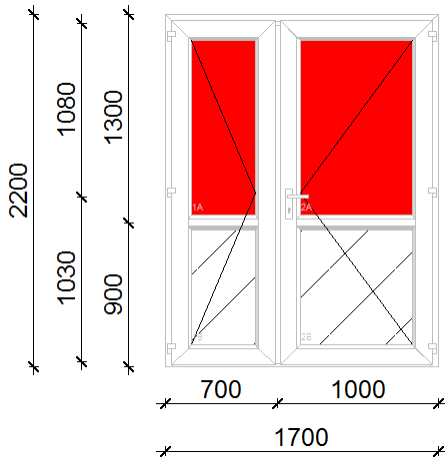
Tétel	Mennyiség	Megnevezés	Nettó egységár	Nettó ár összesen
		Áthozat az előző lapról:		1 259 585
10	5 db	<p>Salamander BE 73 AD Belülnézetbol BE jobbos bejárati ajtó befele nyíló ajtószárnyból, alacsony küszöbös Roto kilincs működtetésu 4 gombafejes záródási pontú biztonsági alap vasalattal 1900-2200 falcmagasságig. (45-ös dorn méret, 20-as eloappal)</p> <p>Nettó listaár: 204 702 Engedmény: 35.00 % Bruttó, kedvezménnyel csökkentett egységár: 168 981 Bruttó ár összesen: 844 906 HUN Standard egyenes Szélesség: 900 mm Magasság: 2100 mm Uw: 1.25 W/(m²*K)</p> <p><u>Tök</u> <u>Mező</u> HO1220-10000G - Ajtó tok RAL 7035 szürke gumival</p> <p><u>Szárny</u> HP1550-10000G - Ajtó befele nyíló RAL 7035 szürke gumival 1</p> <p><u>Üveg</u> <u>Mező</u> 4 SATEN - 15,5 Arg - 4 Low -e Ug=1,0 1A W/m²K 24 mm-es fehér stadur betét k=1,22 W/m²K 1B</p> <p><u>Vasalat</u> Brüg. Bejárati ajtó Portálszár cil. mű. jobb-Alapértelmezett 1</p> <p><u>Kilincs</u> Ajtó kilincs 92/32/3/216 cly. rugós fehér 1</p> <p><u>Küszöb</u> <u>Méret</u> Kombi küszöb brügmann profilhoz fogadó nélkül 900 mm</p>	133 056	665 280
Részösszeg				1 924 865



Tétel	Mennyiség	Megnevezés	Nettó egységár	Nettó ár összesen
Áthozat az előző lapról:				1 924 865
11	1 db	<p>Salamander BE 73 AD Belülnézetbol BE jobbos bejárati ajtó befele nyíló ajtószárnyból, alacsony küszöbös Roto kilincs működtetésu 4 gombafejes záródási pontú biztonsági alap vasalattal 1900-2200 falcmagasságig. (45-ös dorn méret, 20-as eloappal)</p> <p>Nettó listaár: 218 696 Engedmény: 35.00 % Bruttó, kedvezménnyel csökkentett egységár: 180 533 Bruttó ár összesen: 180 533 HUN Standard egyenes Szélesség: 1100 mm Magasság: 2100 mm Uw: 1.23 W/(m²*K)</p> <p><u>Tok</u> <u>Mező</u> HO1220-10000G - Ajtó tok RAL 7035 szürke gumival</p> <p><u>Szárny</u> HP1550-10000G - Ajtó befele nyíló RAL 7035 szürke gumival 1</p> <p><u>Üveg</u> <u>Mező</u> 4 SATEN - 15,5 Arg - 4 Low-e Ug=1,0 1A W/m²K 24 mm-es fehér stadur betét k=1,22 W/m²K 1B</p> <p><u>Vasalat</u> Brüg. Bejárati ajtó Portálszár cil. mű. jobb-Alapértelmezett 1</p> <p><u>Kilincs</u> Ajtó kilincs 92/32/3/216 cly. rugós fehér 1</p> <p><u>Küszöb</u> <u>Méret</u> Kombi küszöb brügmann profilhoz fogadó nélkül 1100 mm</p>	142 152	142 152
12	3 db	<p>Pánt Jocker 120kg műanyag ajtóhoz 17,5 fehér</p> <p>Nettó listaár: 4 228 Engedmény: 35.00 % Bruttó, kedvezménnyel csökkentett egységár: 3 490 Bruttó ár összesen: 10 470</p>	2 748	8 244
Részösszeg				2 075 261



Tétel	Mennyiség	Megnevezés	Nettó egységár	Nettó ár összesen
		Áthozat az előző lapról:		2 075 261
13	1 db	<p>Salamander BE 73 AD Belülnézetből BE jobbos felnyíló bejárati ajtó befele nyíló ajtószárnyból, alacsony küszöbös Roto kilincs működtetésű 4 gombafejes záródási pontú biztonsági alap vasalattal 1900-2200 falcmagasságig. (45-ös dorn méret, 20-as elóppal</p> <p>Nettó listaár: 367 134 Engedmény: 35.00 % Bruttó, kedvezménnyel csökkentett egységár: 303 069 Bruttó ár összesen: 303 069 HUN Standard egyenes Szélesség: 1700 mm Magasság: 2200 mm Uw: 1.26 W/(m²*K)</p> <p><u>Tok</u> HO1220-10000G - Ajtó tok RAL 7035 szürke gumival</p> <p><u>Szárny</u> HP1550-10000G - Ajtó befele nyíló RAL 7035 szürke gumival</p> <p><u>Üveg</u> 4 SATEN - 15,5 Arg - 4 Low-e Ug=1,0 W/m²K 24 mm-es fehér statur betét k=1,22 W/m²K</p> <p><u>Vasalat</u> Brüg. Bejárati ajtó Portálszár cil. mű. jobb 1. szárny-Alapértelmezett 2 Brüg. Bejárati ajtó Portálszár cil. mű. bal 2. szárny-Portálszár cylinder működtetésű bal 2. szárny 1</p> <p><u>Kilincs</u> Ajtó kilincs 92/32/3/216 cly. rugós fehér 2</p> <p><u>Küszöb</u> Kortbi küszöb brümann profilhoz fogadó nélkül 1700 mm</p>	238 637	238 637



ÖSSZESÍTŐ

Nettó összeg	2 313 898 HUF
Szállítás	10 000 HUF
Beépítés	285 214 HUF
Bontás	142 607 HUF
Redony beépítés	32 000 HUF
Nettó végösszeg	2 783 719 HUF
+ ÁFA (27.0%)	751 604 HUF
Bruttó végösszeg	3 535 323 HUF

MEGRENDELÉS

ALULÍROTT A FENTI POZÍCIÓKBAN FOGLALTAK SZERINT AZ ÁRAJÁNLATOT ELFOGADOM ÉS MEGRENDELEM

ÁRUÁTVÉTEL HELYE:**Feltételek, Tudnivalók:**

Ezúton tájékoztatjuk, hogy a nyílászárók, termékek, a feltüntetett formában, méretben, műszaki tartalommal kerülnek legyártásra rendelés esetén. Ezen árajánlaton szereplő megrendelői adatok, nettó egységárak szolgálnak a számlázás alapjául. Gyártás kizárólag az előleg beérkezés után kezdődhet. Az általunk kijánlott gyártási határidő hete módosulhat, amennyiben a megrendelő által hivatalosan vagy cégszerűen aláírt megrendelés-visszaigazolás késve érkezik, valamint az előleg megfizetésének, teljesítésének, dátuma késik, nem érkezik meg. Az áru mindaddig a gyártó, forgalmazó tulajdonát képezi, így azzal szabadon rendelkezik, amíg a végszámla teljes mértékben kiegyenlítésre nem kerül.

AHUN-Therm Consulting Kft. a beépítési munkálatokat alvállalkozó megbízásával teljesíti, teljesítheti.

MEGRENDELÉS

- Megrendelést módosítani csak írásban, 48 órán belül lehetséges.
- A gyártás megkezdése utáni szerződés módosítás, lemondás miatt a gyártással kapcsolatban felmerült összes költség a megrendelőt terheli.
- A gyártási határidő nem a beépítés vagy a szállítás időpontja. Ezeket a termékek elkészültét követően a megrendelővel egyeztetjük.
- Megrendelt termékekről érdeklődni a megrendelés visszaigazoláson szereplő szám alapján lehetséges.

SZÁLLÍTÁS

- A kiszállító kötelessége a terméket a szerződésben foglalt címre, a szerződésben foglalt összegért kiszállítani és azt az ellenérték kifizetése után a megrendelő rendelkezésére bocsátani. A termékek kívánt helyre történő bepakolásáról, tárolásáról a megrendelő köteles gondoskodni.
 - A megrendelt termékek sértetlenségéről a megrendelő átvételkor köteles meggyőződni, és az átadás-átvételi igazoláson feltüntetni, illetve probléma esetén fotóval igazolni.
- A termékjegyzéken szereplő kiegészítők esetleges hiányosságát a szállítást követő 3 napon belül van lehetősége jelezni.

GARANCIA

- A gyártó cég 1 év teljes körű garanciát és további 4 év szavatosságot vállal a termékeire. Az 1 év lejártá után a megrendelő köteles kifizetni a kiszállási díjat és alkatrész-rendelés esetén annak költségét.
- A végszámlához csatolandó iratokat minden esetben meg kell őrizni.
- Amennyiben a megrendelő nem az általunk kijánlott vállalkozóval végezteti a beépítést, ebből fakadó hibákra (törés, tok feszített túlélése, rossz záródás stb.) a forgalmazó felelősséget nem vállal.
- Az ajtók és az ablakok zárait évente két alkalommal pár csepp műszerolajjal a görgőknél javasoljuk kezelni.
- Társaságunk nem vállal felelősséget sem garanciát abban az esetben, ha a kár nem rendeltetésszerű használat, átalakítás, helytelen tárolás, szállítás, szakszerűtlen beépítés, illetéktelen beavatkozás miatt következett be, vagy a hiba más módon a termék átvétele után keletkezett.

A nyílászárókat a fenti tartalommal elfogadom és megrendelem.

A fenti feltételeket elolvastam, és elfogadom.

A megrendelő a fenti pontban leírtakat elolvasta, és tudomásul vette, és ezt aláírásával igazolja.

Szeged, 2019.06.12.

.....
Megrendelő

NYÍLÁSZÁRÓ ÁTTEKINTŐ

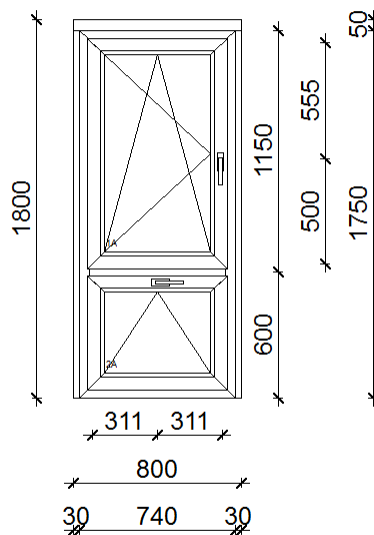
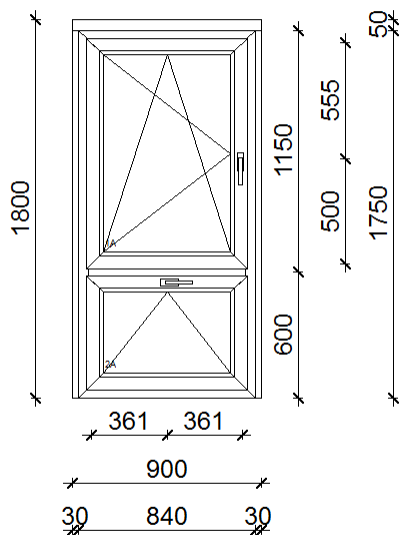
Árajánlat száma:
Ügyfél:

MPA_2019/2164
Dóc Községi Önkormányzat

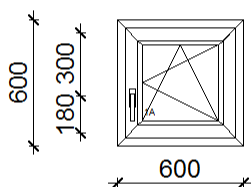
Oldalszám: 11/14

Tétel 1: 7 db
Nyílászáró

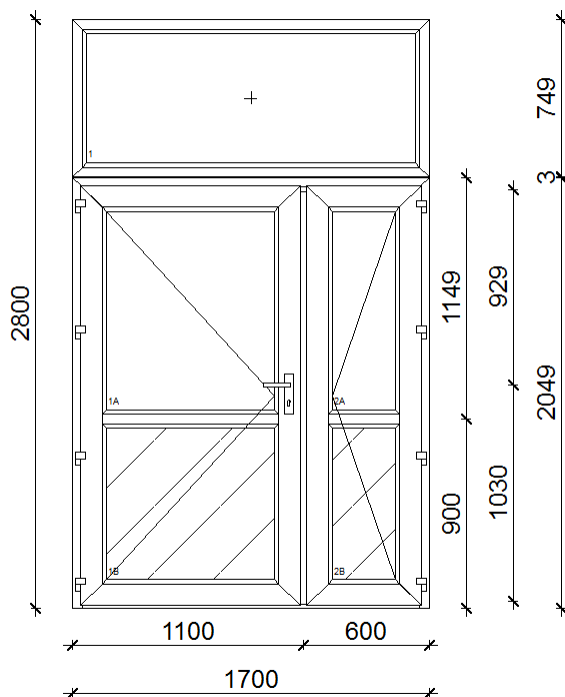
Tétel 3: 1 db
Nyílászáró



Tétel 5: 2 db
 Salamander BE 73 AD jobbos NYB ablak 5 kamrás tok-5 kamrás
 egyenes szárny TITÁNAF

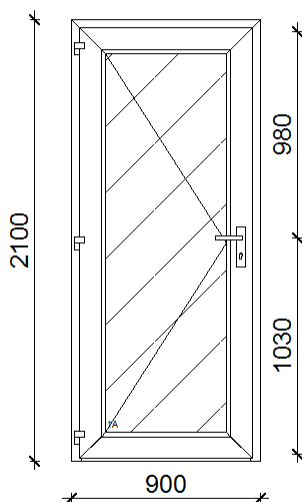


Tétel 6, 7: 1 db
 Nyílászáró, Nyílászáró,



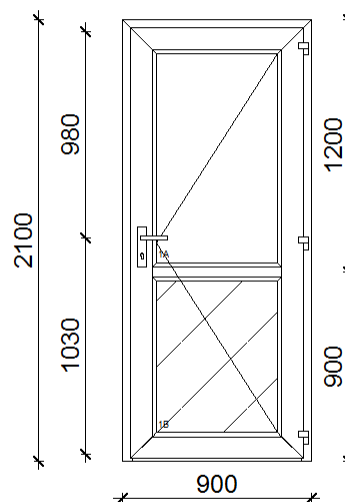
Tétel 9: 1 db

Salamander BE 73 AD Kívülnézetből KI balos bejárati ajtó kifele nyíló ajtószármányból, alacsony kúszóbős Roto kilincs működtetésű 4 görbefejes záródási pontú biztonsági alap vasalattal 1900-2200 falcmagasságig. (45-ös dorn méret, 20-as eloappal)



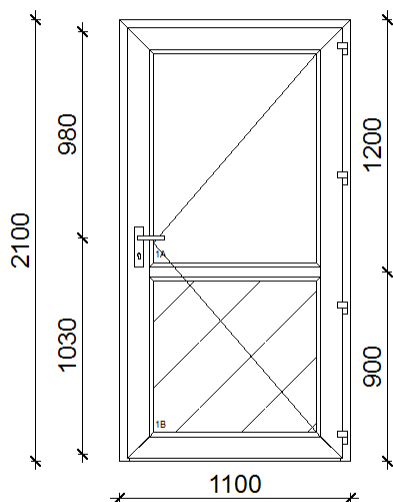
Tétel 10: 5 db

Salamander BE 73 AD Belülnézetből BE jobbos bejárati ajtó befele nyíló ajtószármányból, alacsony kúszóbős Roto kilincs működtetésű 4 görbefejes záródási pontú biztonsági alap vasalattal 1900-2200 falcmagasságig. (45-ös dorn méret, 20-as eloappal)



Tétel 11: 1 db

Salamander BE 73 AD Belülnézettől BE jobbos bejárati ajtó befelé nyíló ajtószárnyból, alacsony küszöbös Roto kilincs működtetésű 4 gombafejes záródási pontú biztonsági alap vasalattal 1900-2200 falmagasságig. (45-ös dorn méret, 20-as eloappal)



Tétel 13: 1 db

Salamander BE 73 AD Belülnézettől BE jobbos felnyíló bejárati ajtó befelé nyíló ajtószárnyból, alacsony küszöbös Roto kilincs működtetésű 4 gombafejes záródási pontú biztonsági alap vasalattal 1900-2200 falmagasságig. (45-ös dorn méret, 20-as eloappal)

